

JP Utility First Publication No. 03-29800

TITLE: SUPPORTING DEVICE

Abstract:

The present invention relates to a supporting device. The supporting device comprises a moving unit to support and move an apparatus; a covering member to cover the moving unit; and a cable projected from the apparatus and provided along the covering member.

⑫ 公開実用新案公報 (U)

平3-29800

⑬ Int. Cl.[°]

F 16 M 13/02
G 06 F 15/21
G 09 F 9/00
H 04 N 5/64

識別記号

3 1 2

庁内整理番号

B 7312-3G
N 7165-5B
Z 6422-5C
7605-5C

⑭ 公開 平成3年(1991)3月25日

審査請求 未請求 請求項の数 1 (全2頁)

⑮ 考案の名称 機器支持装置

⑯ 実 願 平1-91161

⑰ 出 願 平1(1989)8月1日

⑱ 考案者 渡 辺 隆 大阪府守口市京阪本通2丁目18番地 三洋電機株式会社内
⑲ 出 願 人 三洋電機株式会社 大阪府守口市京阪本通2丁目18番地
⑳ 代 理 人 弁理士 西野 卓爾 外2名

㉑ 実用新案登録請求の範囲

被固定部位から機器を支持して移動せしめる移動手段と、該移動手段を覆う蛇腹体と、前記機器から前記被固定部位に向かって導出され前記蛇腹体にそって設けられるケーブルとよりなることを特徴とする機器支持装置。

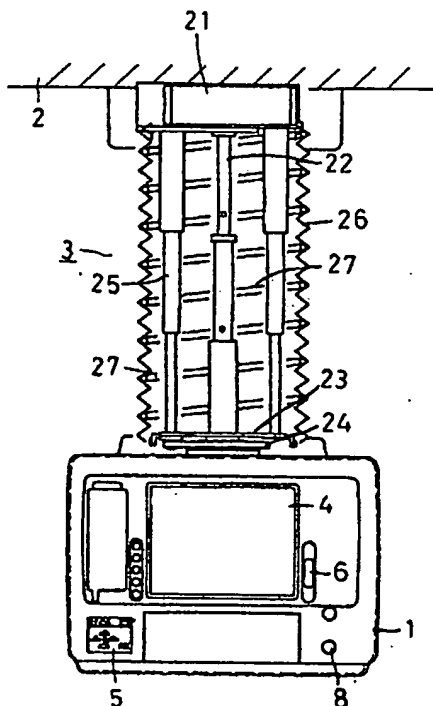
第2図は同機器支持装置を収縮した状態の正面断面図、第3図は回路ブロック図である。

1……本体、2……天井、3……機器支持装置、22……昇降用テレスコ、25……回転用テレスコ、26……蛇腹体、27……蛇腹芯体。

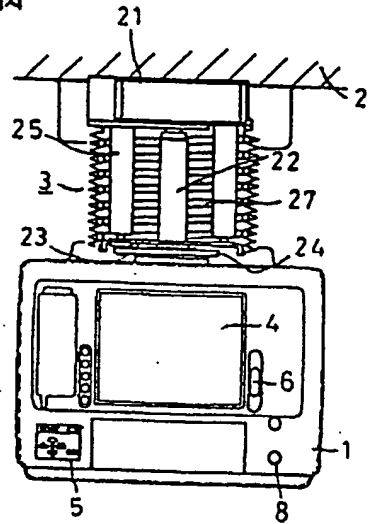
図面の簡単な説明

第1図は本考案の一実施例を示す正面断面図、

第1図



第2図



第3図

